

环境温度变化不敏感的光学腔热屏蔽层设计

李雪艳, 蒋燕义, 姚远, 毕志毅, 马龙生

华东师范大学精密光谱科学与技术国家重点实验室, 上海 200062

摘要 通过将光学腔与外围热屏蔽层之间的热传递模型等效为多级电阻电容(RC)积分电路, 计算得到光学腔的温度对外界环境温度变化的响应特性。用此方法探讨了当热屏蔽层的质量被限定时, 热屏蔽层与光学腔的距离、热屏蔽层的层数和厚度对光学腔的温度响应特性的影响。分析结果表明, 热屏蔽层与光学腔的距离从 40 mm 减小至 5 mm, 可使光学腔的温度响应时间增加 1 倍; 当热屏蔽层的层数从 1 层增加至 3 层, 且增加光学腔的最内层热屏蔽层的厚度, 可使光学腔的温度对快速的环境温度变化的敏感度减小 1 个数量级以上。通过优化后的光学腔的热屏蔽层设计, 有望提高锁定于光学腔的稳频激光的频率稳定度。

关键词 激光光学; 激光稳频; 光学法布里-珀罗腔; 温度响应时间; 热辐射

中图分类号 O433

文献标识码 A

doi: 10.3788/AOS201838.0714002

Design of Thermal Shield of Optical Cavities for Low Sensitivity to Environmental Temperature Fluctuations

Li Xueyan, Jiang Yanyi, Yao Yuan, Bi Zhiyi, Ma Longsheng

State Key Laboratory of Precision Spectroscopy, East China Normal University, Shanghai 200062, China

Abstract Heat transfer from outer thermal shield to an optical cavity is simplified to a multilevel resistor-capacitor (RC) integrating circuit, which is used to calculate the temperature response of the optical cavity to environmental temperature fluctuations. The temperature response of the optical cavity to the distance between the thermal shield and the optical cavity, the number and the thicknesses of the layers of the thermal shield is discussed based on this method when the mass of thermal shield is fixed. The analysis shows that the temperature response time of the optical cavity can be increased by 2 times as the distance between the thermal shield and the optical cavity is reduced from 40 mm to 5 mm. The temperature sensitivity of the optical cavity to the environmental temperature fluctuations can be reduced by at least one order of magnitude when the number of the layers of the thermal shield is increased from 1 to 3 and the thickness of the inner layer of the thermal shield is maximized. The frequency stability of the frequency-stabilized lasers based on the optical cavity can be improved by the optimized design of the thermal shield of an optical cavity.

Key words laser optics; laser frequency stabilization; optical Fabry-Perot cavity; response time to temperature fluctuation; thermal radiation

OCIS codes 140.3425; 120.2230; 120.6810

1 引 言

超窄线宽稳频激光具有频率分辨率高、相干性好的特点, 是原子光钟、引力波探测以及基本物理理论的实验验证中不可替代的光源^[1-3]。实现超窄线宽稳频激光的方法包括光学参考腔稳频、主动光钟和晶体烧孔稳频等^[4-9]。其中, 光学参考腔稳频是最

普遍的方法, 它利用 Pound-Drever-Hall (PDH) 技术将激光的频率高精度地锁定在光学法布里-珀罗 (FP) 腔上^[4]。该技术可使激光的线宽压缩至 1 Hz 以下, 频率不稳定性优于 10^{-15} ^[5,10-15]。在这些系统中, 激光的频率稳定度在很大程度上受限于光学腔的热噪声^[16]。因此, 许多研究小组使用低温装置来降低光学腔的温度, 从而降低光学腔的热噪声^[17-18]。

收稿日期: 2018-02-07; 收到修改稿日期: 2018-03-08

基金项目: 国家自然科学基金(11654004, 11334002, 91636214)、科技部重点研发计划课题(2017YFA0304403)

作者简介: 李雪艳(1990—), 女, 硕士研究生, 主要从事激光稳频方面的研究。E-mail: 1450823800@qq.com

导师简介: 蒋燕义(1980—), 女, 博士, 研究员, 硕士生导师, 主要从事光频精密控制方面的研究。

E-mail: yyjiang@phy.ecnu.edu.cn(通信联系人)

在低温系统中,如何使光学腔的长度对外界环境的振动和温度变化不敏感是最棘手的问题^[19]。另一方面,引力波探测的应用更关注稳频激光的低频噪声,也就是保证激光的长时间频率稳定度^[20]。激光的长时间频率稳定度主要受光学腔的温度影响,而光学腔的温度变化来源于外界环境的温度变化以及光学腔的长度对外界环境温度变化的响应程度。因此,设计对外界环境温度变化不敏感的光学腔是目前需要攻克的课题之一。

外界环境温度变化会引起光学腔长度的变化,从而影响窄线宽稳频激光的频率稳定度。目前通过对光学腔进行精密温度控制,可以使它的温度稳定在毫开尔文量级甚至亚毫开尔文量级^[13,20]。然而采用低热膨胀材料的光学腔的热膨胀系数大致为 $10^{-8} \sim 10^{-9} \text{ K}^{-1}$ 量级^[21],因此对于实现优于 10^{-15} 的激光频率稳定度来说该数据还是不够的,还需要通过在温控层和光学腔之间增加热屏蔽层的方式来进一步减小光学腔的长度对温控层温度起伏的敏感度^[18-19,22-23]。一般来说,增加热屏蔽层的质量和层数,可以增加系统的热容量,从而延长热屏蔽层对温控层的响应时间,降低热屏蔽层的温度起伏幅度,进而减小光学腔的温度变化^[22]。然而,在实际应用中,整个系统的体积和质量往往均受到限制,比如在低温系统中,由于低温制冷器的制冷功率有限,因此要求被制冷物体的体积和质量都比较小^[18];另外,整个光学腔系统一般被放置在隔振平台上,隔振平台对载荷也有一定要求。因此在体积和质量受限的条件下,合理设计热屏蔽层来减小光学腔的温度对外界温度变化的敏感度是一个非常大的挑战。

由于光学腔和热屏蔽层之间的热传递(包括热辐射和热传导)的方式与电阻电容(RC)积分电路的充放电特性类似,即热阻和热容量与RC积分电路中的电阻和电容类似,本文采用等效多级RC积分电路来计算光学腔的温度对外界环境温度变化的时间响应特性。在建立上述模型后,假设当光学腔的热屏蔽层的质量不变、温控层和光学腔的体积和质量不变时,计算分析热屏蔽层与光学腔的距离、热屏蔽层层数及屏蔽层的厚度对光学腔的响应时间和温度灵敏度的影响。最后得到最优的光学腔的热屏蔽层设计,改善锁定于该光学腔的激光的频率稳定性和低频噪声。

2 计算分析

2.1 计算模型简介

以常见的光学参考腔系统为例,图1(a)和(b)

分别是单层热屏蔽层系统和双层热屏蔽层系统的切面分布模型。图中光学腔、真空室和热屏蔽层都为圆柱体,其中最外层是有温度控制的真空室,材料为铝合金,内径为160 mm,高度为200 mm;最内层是材料为超低膨胀(ULE)玻璃的光学腔,其外径为60 mm,高度为100 mm,质量为0.62 kg;中间的热屏蔽层材料为镀金的铜,镀金铜的导热系数好,可使光学腔的温度均匀性非常好。热屏蔽层的总质量为 $m_0 = 7 \text{ kg}$ (对于两层屏蔽层而言,内、外屏蔽层质量分别为 m_1

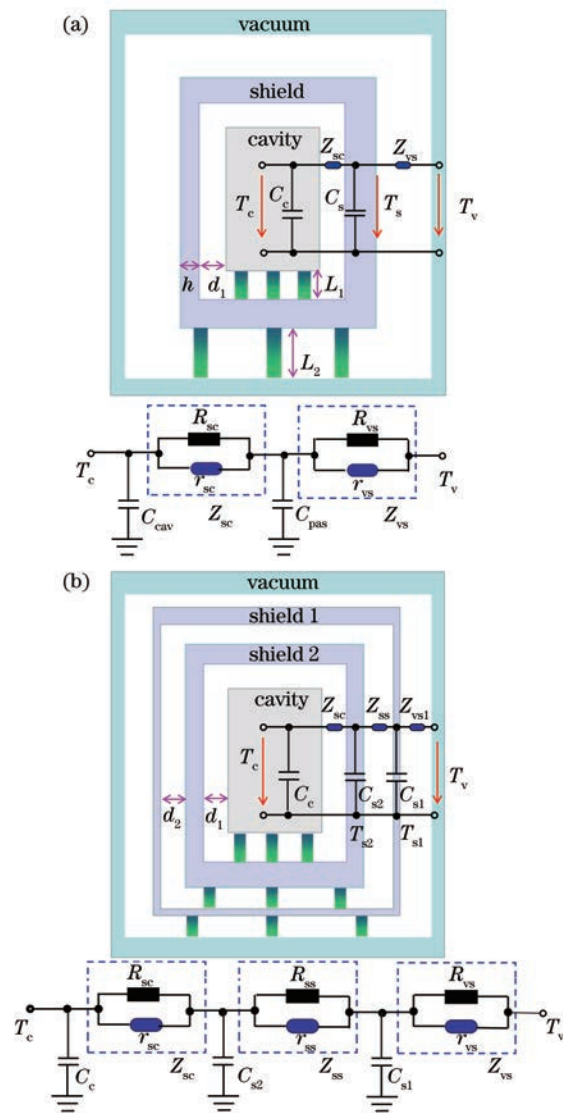


图1 (a) 单层热屏蔽层的光学腔系统切面图和等效多级RC积分电路; (b) 双层热屏蔽层的光学腔系统切面图和等效多级RC积分电路

Fig. 1 (a) Schematic diagram of a cavity system with a single layer of thermal shield and the equivalent multilevel RC integrating circuit; (b) schematic diagram of a cavity system with two layers of thermal shields and the equivalent RC multilevel integrating circuit

和 m_2 , 且 $m_1 + m_2 = m_0$)。各层之间的固定与连接由 3 个特氟龙支撑圆柱实现, 每个支撑柱的直径为 15 mm, 其高度随热屏蔽层位置的不同而变化。以下计算都假定光学腔与温控真空室的几何尺寸和质量保持不变, 热屏蔽层的总质量保持 $m_0 = 7$ kg。

热传递方式主要有热对流、热传导以及热辐射三种。本研究中讨论的光学腔处在真空环境中, 因此热对流可以忽略, 只需考虑热辐射与热传导的影响。由于光学腔和外围热屏蔽层之间的热辐射、热传导与 RC 积分电路类似, 即热阻和热容类比于 RC 积分电路中的电阻和电容, 热量类比于电量, 因此可把光学腔和外围系统中的热传递模型等效为多级

表 1 材料参数

Table 1 Parameters of materials

Material	Density ρ / (kg · m ⁻³)	Thermal conductivity k / (W · m ⁻¹ · K ⁻¹)	Specific heat capacity c / (J · kg ⁻¹ · K ⁻¹)	Emissivity ϵ ^[25]
ULE glass	2210	1.31	767	0.85
Aluminum alloys	2700	210	900	0.1-0.2
Gold-coated copper	8930	398	385	0.07-0.09
Teflon	2200	0.25	1400	

除了热辐射, 由于光学腔系统中各层之间还有支撑柱, 用于机械固定与连接, 因此还存在热传导。同样地, 当物体 i 的温度升高, 热量从物体 i 传导到物体 j 时, 与热传导相关的热阻表示为 $r_{ij} = L / (kA)$, 其中 L 和 A 分别为支撑柱高度和面积, k 为支撑柱的导热系数^[22]。

由于热辐射和热传导同时传递热量, 这类似于电路中的两个电阻并联, 因此并联后的热阻值为 $Z_{ij} = R_{ij} \cdot r_{ij} / (R_{ij} + r_{ij})$, 如图 1 所示。而物体 j 的热容为 $C_j = m_j \cdot c_j$, 其中 m_j 和 c_j 分别是物体 j 的质量和比热容。因此, 光学腔系统的热传递模型的等效电路如图 1 所示。当物体 i 的温度发生变化, 物体 j 在 τ_{ij} 时间内产生了温度变化, τ_{ij} 也称为物体 j 在物体 i 作用下的时间常数, $\tau_{ij} = Z_{ij} \cdot C_j$ 。

以图 1(a) 所示的一层热屏蔽层的模型为例, 假设所有物体的初始温度都为 295 K。当真空室的温度 T_v 从原来的温度 295 K 上升到 303 K 后, 热屏蔽层的温度 T_s 和光学腔的温度 T_c 随时间的变化可用下面的微分方程表示^[24]:

$$\frac{dT_s}{dt} = \frac{T_v - T_s}{\tau_{vs}} - \frac{T_s - T_c}{\tau_{cs}}, \quad (1)$$

$$\frac{dT_c}{dt} = \frac{T_s - T_c}{\tau_{sc}}, \quad (2)$$

式中: 各个时间常数为 $\tau_{vs} = Z_{vs} \cdot C_s$, $\tau_{cs} = Z_{cs} \cdot C_s$, $\tau_{sc} = Z_{sc} \cdot C_c$ (下标 v, s 和 c 分别表示真空、热屏蔽

RC 积分电路^[23-24]。

根据热辐射模型^[22], 当物体 i 的温度升高, 热量从物体 i 辐射到物体 j , 热阻为 $R_{ij} = \beta_{ij} / (4\sigma A_j T_0^3)$, 其中: β_{ij} 为热辐射系数, 和热辐射率及辐射角有关; σ 为斯特番-玻尔兹曼常数, $\sigma = 5.67 \times 10^{-8} \text{ W} \cdot \text{m}^{-2} \cdot \text{K}^{-4}$; A_j 和 T_0 分别为物体 j 的外表面积和初始温度。当物体 i 和物体 j 都是圆柱体时, 热辐射系数 $\beta_{ij} = 1 / (\epsilon_j + (1 - \epsilon_i) / \epsilon_i \times r_j / r_i)$, 其中 ϵ 为热辐射率, r 为圆柱体的半径^[23]。表 1 列出了本研究中用到的材料的特性参数。由于材料的热辐射率会随着表面处理情况的不同而不同, 因此, 若无特殊说明, 下文计算中用到的热辐射率取表中的平均值。

层和光学腔); Z_{vs} 表示真空室对热屏蔽层的热阻; Z_{cs} 表示光学腔对热屏蔽层的热阻; Z_{sc} 表示热屏蔽层对光学腔的热阻。因此, 把系统的参数代入(1)~(2)式, 通过数值计算可以得到热屏蔽层温度 T_s 和光学腔的温度 T_c 随时间的变化情况。

2.2 热屏蔽层与光学腔间距的影响

假设由于实验条件的限制, 热屏蔽层的质量 m_0 不变, 改变热屏蔽层与光学腔之间的距离 d_1 , 如果热屏蔽层的密度不变, 那么它的厚度 h 将随着 d_1 变大而减小。在每个 d_1 情况下, 利用(1)~(2)式计算得到光学腔的温度 T_c 随时间的变化情况, 如图 2(a) 所示。可以看到, d_1 越小, 光学腔的温度响应越慢。这主要是因为 d_1 越小, 即热屏蔽层与光学腔离得越近, 热屏蔽层的外表面积 A_s 越小, 从而使真空室对热屏蔽层热辐射的热阻 R_{vs} 增大, 如图 3(a) 所示, 因此热屏蔽层和光学腔的响应时间增大。

将图 2(a) 中光学腔的温度上升到总变化量的 63% 所需要的时间定义为响应时间, 用 t_r 表示, 可以得到不同距离 d_1 时的光学腔的响应时间 t_r , 如图 2(b) 中的红色圆圈数据点所示。如果只考虑热辐射而忽略热传导, 则参考图 2(b) 中黑色方框数据点。从图中可以看到, 光学腔的响应时间随着 d_1 减小而增大。当 $d_1 = 2$ mm 时, 由于热屏蔽层与光学腔之间的支撑柱高度 L 只有 2 mm, 因此它的热

导热热阻 r_{sc} 比热辐射热阻 R_{sc} 小得多,如图 3(b)所示,此时,热传导为主要的热传递方式。当 $d_1 = 5$ mm时,光学腔具有最大的响应时间 t_r ,达到 35 h。假如按等距设计热屏蔽层的位置,光学腔的响应时间 t_r 为30 h。因此,合理地设计热屏蔽层与光学腔的间距可以增加光学腔的响应时间。

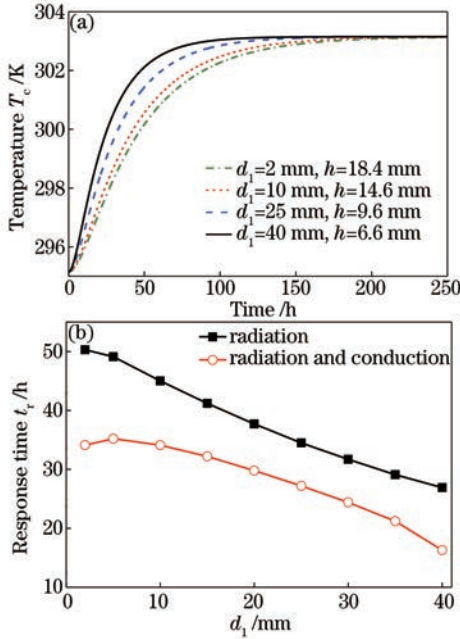


图 2 (a) d_1 和 h 不同时,光学腔的温度随时间的变化情况;
(b)光学腔的响应时间 t_r 随 d_1 的变化

Fig. 2 Temperature of optical cavity as a function of time with different d_1 and h ; (b) response time of optical cavity t_r as a function of d_1

2.3 多层热屏蔽层的设计

当考虑双层热屏蔽层情况,如图 1(b)所示,各层温度随时间的变化可由下列微分方程组表示:

$$\frac{dT_{s1}}{dt} = \frac{T_v - T_{s1}}{\tau_{vs1}} - \frac{T_{s1} - T_{s2}}{\tau_{ss1}}, \quad (3)$$

$$\frac{dT_{s2}}{dt} = \frac{T_{s1} - T_{s2}}{\tau_{ss2}} - \frac{T_{s2} - T_c}{\tau_{cs2}}, \quad (4)$$

$$\frac{dT_c}{dt} = \frac{T_{s2} - T_c}{\tau_{sc}}, \quad (5)$$

式中:各个时间常数为 $\tau_{vs1} = Z_{vs1} \cdot C_{s1}$, $\tau_{ss1} = Z_{ss1} \cdot C_{s1}$, $\tau_{ss2} = Z_{ss2} \cdot C_{s2}$, $\tau_{cs2} = Z_{cs2} \cdot C_{s2}$, $\tau_{sc} = Z_{sc} \cdot C_c$ (下标 v、s1、s2 和 c 分别表示真空、外热屏蔽层、内热屏蔽层和光学腔); Z_{vs1} 表示真空室对外热屏蔽层的热阻; Z_{ss1} 表示内热屏蔽层对外热屏蔽层的热阻; Z_{ss2} 表示外热屏蔽层对内热屏蔽层的热阻; Z_{cs2} 表示光学腔对内热屏蔽层的热阻; Z_{sc} 表示内热屏蔽层对光学腔的热阻。

为了简化双层热屏蔽层模型,假设内热屏蔽层

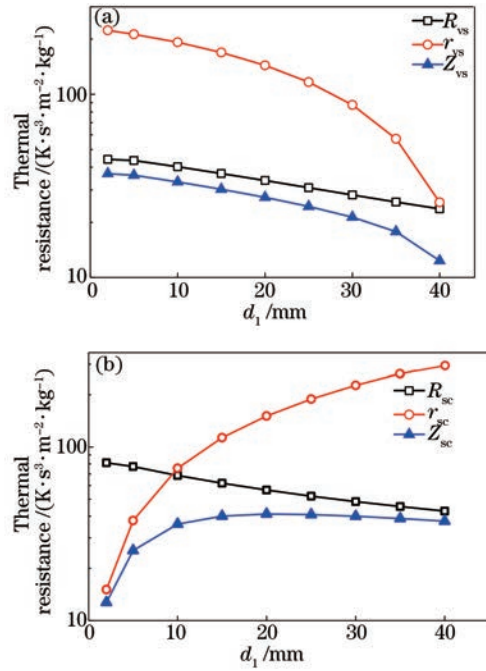


图 3 单层热屏蔽层系统中热阻随距离 d_1 的变化关系。

- (a)真空室对热屏蔽层的热阻;
- (b)热屏蔽层对光学腔的热阻

Fig. 3 Thermal resistances in a single layer thermal shield system as a function of d_1 . (a) Thermal resistances between vacuum chamber and thermal shield; (b) thermal resistances between thermal shield and optical cavity

与光学腔的距离为 $d_1 = 10$ mm 保持不变。同样,利用(3)~(5)式计算得到:当两层热屏蔽层之间的距离 d_2 改变时,光学腔的温度随时间的变化特性和响应时间,如图 4(a)所示。和单层热屏蔽结果类似,当外屏蔽层越靠近内屏蔽层时,光学腔的响应时间越长。如果内、外屏蔽层不是等厚度设计,也就是内、外屏蔽层的质量比不同,但保持总质量不变时,光学腔的响应时间也不相同。如图 4(b)所示,内、外屏蔽层的质量比($m_1:m_2$)越大,光学腔的响应时间越长。然而,外部屏蔽层的质量不能无限小,因为还需要它有一定的机械强度来支撑内部物体。因此,可以使图 1(b)中外屏蔽层的底部厚度保持 5 mm,其侧壁和上盖的厚度减小到 2 mm 左右,此时内、外屏蔽层的质量比约为 $m_1:m_2 = 3:1$ 。

从图 4(a)中可以得到,当内、外屏蔽层的质量比 $m_1:m_2 = 3:1$ 、 $d_1 = d_2 = 10$ mm 时,光学腔的响应时间 t_r 达到 50 h。如果双层热屏蔽结构中的两层热屏蔽层都采用等厚等间距排布,计算得到光学腔的响应时间 t_r 只有 41 h。由此可见:1)双层热屏蔽结构中的光学腔的响应时间大于单层热屏蔽结构中的光学腔的响应时间;2)如果再选择合适的间距

与质量比,还可以进一步提高光学腔的响应时间。

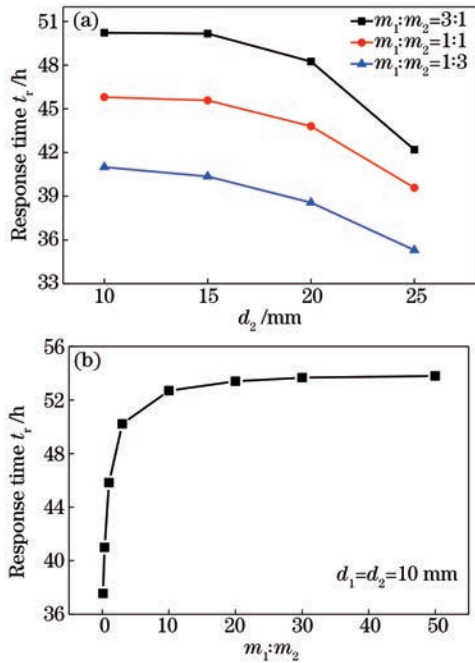


图4 (a)光学腔的温度响应时间 t_r 随 d_2 的变化情况;
(b)当 $d_1=d_2=10$ mm 时,光学腔的温度响应时间 t_r 随 $m_1:m_2$ 的变化情况

Fig. 4 (a) Temperature response time t_r of optical cavity as a function of d_2 ; (b) temperature response time t_r of optical cavity as a function of $m_1:m_2$ when $d_1=d_2=10$ mm

同样地,将上述光学腔系统设计成三层热屏蔽层,假设热屏蔽层的总质量为 7 kg 不变,若最内层、中间层和最外层热屏蔽层的质量比为 3:1:1,此时它们的侧壁厚度分别为 9.7,1.4,0.8 mm,底面厚度分别为 9.7,5.0,5.0 mm,当各层间距为 10 mm 时,光学腔的响应时间 t_r 达到 61 h;若最内层、中间层和最外层热屏蔽层的质量比为 3:2:1,此时它们的侧壁厚度分别为 8.3,2.9,0.5 mm,底面厚度分别为 8.3,5.0,5.0 mm,光学腔的响应时间 t_r 为 60 h;若各热屏蔽层按等间距、等厚度(3.6 mm)分布时,相应的质量比为 1:1.6:2.5,此时光学腔的响应时间 t_r 为 49 h。由此可得,在设计多层热屏蔽层时,最内层的热屏蔽层质量占比越大,即内层热屏蔽层越厚,光学腔的响应时间越大。

如果模拟真空室的温度以幅度 A_v 和周期 T 振荡,如 $T_v=A_v \times \sin(2\pi t/T)$ 。通过(1)式或(2)式数值计算得到光学参考腔的温度变化特性,并得到光学腔的温度起伏幅度 A_c 和温度敏感度 $S=A_c/A_v$ 。图 5 是不同热屏蔽层层数、不同光学腔响应时间情况下的光学腔的温度敏感度计算值。可以看到,如果光学腔的响应时间相近,比较两层热屏蔽层结构

和三层热屏蔽层结构,见图 5 中绿色方框数据点和红色三角数据点(光学腔响应时间 t_r 都约为 50 h),当温度起伏周期大于光学腔响应时间时,它们的温度敏感度相近;而对于快速的温度变化(温度起伏周期小于光学腔的响应时间),三层热屏蔽层中的光学腔对真空室温度变化更加不敏感。因此,可通过增加热屏蔽层的层数,大大降低光学腔对环境温度快速变化的灵敏度。当真空室的温度在 10^3 s 时间内起伏 1 mK,对于一层热屏蔽层的光学腔系统,光学腔感受到的温度起伏为 10^{-7} K 量级,如果光学腔的热膨胀系数为 10^{-9} K^{-1} ,那么锁定于该光学腔的稳频激光的频率变化为 10^{-16} 量级(10^3 s 平均时间)。而对于真空室的温度变化更慢的情况而言,光学腔的温度敏感度将更大。因此,当真空室的温度在 6 h 内变化 1 mK 时,若要求稳频激光的频率变化达到 10^{-16} 量级,则需采用三层以上的热屏蔽层设计(光学腔的温度敏感度优于 10^{-4})。

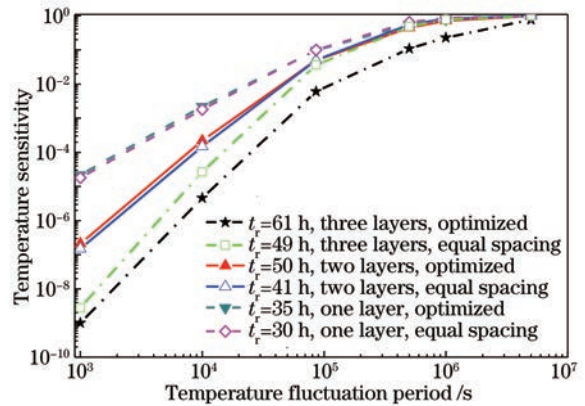


图 5 光学腔的温度敏感度

Fig. 5 Temperature sensitivity of optical cavity to the environmental temperature fluctuations

3 实验测量

通过实验测量了一个光学腔的温度响应特性。如图 6(a)所示,该光学腔的形状为纺锤体,长为 77.5 mm,最大外径为 76.6 mm,材料为 ULE 玻璃,质量为 0.37 kg。在它的外面有一层圆柱体状的热屏蔽层,材料为镀金的铜,内径为 116 mm,内高为 116 mm,壁厚 5 mm,质量为 3.9 kg。最外层为圆柱形的铝合金真空室,内径为 156 mm,内高为 160 mm。通过(1)式计算得到,当真空室的温度 T_v 从 25.5 $^{\circ}\text{C}$ 上升到 27.5 $^{\circ}\text{C}$ 时,该光学腔的响应时间 t_r 为 19 h。

为了测量光学腔的长度受真空室温度变化而发生的微小变化,利用 PDH 技术将 1064 nm 激光的

频率锁定在待测光学腔上^[13]。该激光的频率变化(或者波长 λ 变化)反映了光学腔的长度变化,即满足 $L=n\times\lambda/2$, n 为整数。将该激光的频率与参考激光进行比较,就可以得到待测激光的频率变化及待测光学腔的长度变化特性。这里的参考激光锁定在另一个参考腔的共振频率上,实验示意图如图6(a)所示。保持参考腔的温度不变,改变待测腔最外面真空室的温度,得到待测腔的共振频率随着时间变化的关系,如图6(b)所示。将其拟合后,得到待测光学腔的响应时间 t_r 为20 h。通过多次测量取平均,测得待测光学腔的响应时间 t_r 为 (20.5 ± 1.5) h。

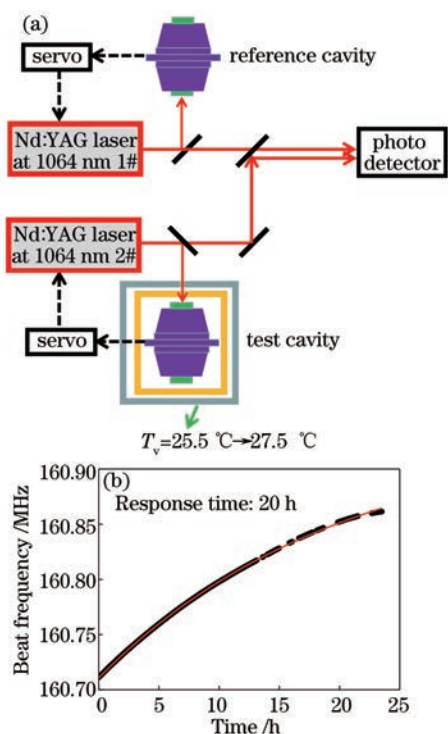


图6 (a)光学腔的温度响应时间测试原理框图;(b)测量结果
Fig. 6 (a) Experimental setup for measuring the temperature response time of an optical cavity; (b) measurement results

从上述分析可以看到,计算结果与实验结果非常吻合。计算结果产生的微小误差可能来自于材料的热辐射率的评估。由于材料表面处理不同,热辐射率会不尽相同。比如,铝合金通过高度抛光处理后,其热辐射率能达到0.1。如果将铝合金的热辐射率从上述的平均值0.15减小到0.1,则光学腔的响应时间 t_r 从19 h变为22 h,覆盖了上述实验测量值。

如果根据第二部分的讨论结果,针对该光学腔系统提出改进方案,可在原有真空室及光学腔保持不变、热屏蔽层的质量也不变的情况下,重新设计热屏蔽层,从而增加光学腔的响应时间并降低其温度敏感度。如果将热屏蔽层与光学腔的距离从25 mm

减小到10 mm,响应时间 t_r 可从19 h增加到26 h;若按两层屏蔽层设计,保持热屏蔽层间距为10 mm,考虑热屏蔽层需有一定的机械强度,设计内热屏蔽层厚度为7.6 mm,外热屏蔽层底面厚度为5 mm,侧壁厚1.3 mm,此时内、外屏蔽层的质量比为2.5:1,计算得到光学腔的响应时间 t_r 达到35 h。此时,光学腔对环境温度变化(在 10^4 s时间内)的温度敏感度将减小一个量级以上。

4 结 论

利用等效多级RC积分电路,计算得到光学腔对外界环境温度变化的温度响应特性。并通过实验测量,验证了该方法的有效性。通过计算分析得到,在热屏蔽层质量限定情况下,热屏蔽层距离光学腔5~10 mm,且靠近光学腔的内屏蔽层越厚,光学腔的响应时间越大;采用多层热屏蔽层设计,可降低光学腔的温度对外界快速温度变化的灵敏度。因此,在系统质量受限的情况下,也能通过合理地设计热屏蔽层,有效地提高稳频激光的频率稳定度。

参 考 文 献

- [1] Ludlow A D, Boyd M M, Ye J, *et al.* Optical atomic clocks[J]. *Reviews of Modern Physics*, 2015, 87 (2): 637-701.
- [2] Abbott B P, Abbott R, Abbott T D, *et al.* Observation of gravitational waves from a binary black hole merger [J]. *Physical Review Letters*, 2016, 116(6): 061102.
- [3] Schiller S, Tino G M, Gill P, *et al.* Einstein Gravity Explorer-a medium-class fundamental physics mission [J]. *Experimental Astronomy*, 2009, 23 (2): 573-610.
- [4] Drever R W P, Hall J L, Kowalski F V, *et al.* Laser phase and frequency stabilization using an optical resonator[J]. *Applied Physics B*, 1983, 31(2): 97-105.
- [5] Young B C, Cruz F C, Itano W M, *et al.* Visible lasers with subhertz linewidths[J]. *Physical Review Letters*, 1999, 82(19): 3799-3802.
- [6] Chen J B. Active optical clock[J]. *Chinese Science Bulletin*, 2009, 54(3): 348-352.
- [7] Norcia M A, Winchester M N, Cline J R K, *et al.* Superradiance on the millihertz linewidth strontium clock transition[J]. *Science Advances*, 2016, 2(10): e1601231.
- [8] Thorpe M J, Rippe L, Fortier T M, *et al.* Frequency stabilization to 6×10^{-16} via spectral-hole burning[J]. *Nature Photonics*, 2011, 5(11): 688-

- 693.
- [9] Cook S, Rosenband T, Leibbrandt D R. Laser-frequency stabilization based on steady-state spectral-hole burning in $\text{Eu}^{3+}:\text{Y}_2\text{SiO}_5$ [J]. *Physical Review Letters*, 2015, 114(25): 253902.
- [10] Häfner S, Falke S, Grebing C, *et al.* 8×10^{-17} fractional laser frequency instability with a long room-temperature cavity[J]. *Optics Letters*, 2015, 40(9): 2112-2115.
- [11] Nicholson T L, Martin M J, Williams J R, *et al.* Comparison of two independent Sr optical clocks with 1×10^{-17} stability at 10^3 s [J]. *Physical Review Letters*, 2012, 109(23): 230801.
- [12] Jiang Y Y, Ludlow A D, Lemke N D, *et al.* Making optical atomic clocks more stable with 10^{-16} -level laser stabilization[J]. *Nature Photonics*, 2011, 5(3): 158-161.
- [13] Chen H Q, Jiang Y Y, Fang S, *et al.* Frequency stabilization of Nd:YAG lasers with a most probable linewidth of 0.6 Hz [J]. *Journal of the Optical Society of America B*, 2013, 30(6): 1546-1550.
- [14] Millo J, Magalhaes D V, Mandache C, *et al.* Ultrastable lasers based on vibration insensitive cavities [J]. *Physical Review A*, 2009, 79(5): 053829.
- [15] Webster S A, Oxborrow M, Pugla S, *et al.* Thermal-noise-limited optical cavity [J]. *Physical Review A*, 2008, 77(3): 033847.
- [16] Numata K, Kemery A, Camp J. Thermal-noise limit in the frequency stabilization of lasers with rigid cavities[J]. *Physical Review Letters*, 2004, 93(25): 250602.
- [17] Matei D G, Legero T, Häfner S, *et al.* 1.5 μm lasers with sub 10 mHz linewidth[J]. *Physical Review Letters*, 2017, 118(26): 263202.
- [18] Zhang W, Robinson J M, Sonderhouse L, *et al.* Ultrastable silicon cavity in a continuously operating closed-cycle cryostat at 4 K [J]. *Physical Review Letters*, 2017, 119(24): 243601.
- [19] Mueller G, McNamara P, Thorpe I, *et al.* Laser frequency stabilization for LISA: NASA/TM-2005-212794[R]. 2005.
- [20] Wang X C, Li S K, Li G, *et al.* Optical Fabry-Pérot cavity system with high thermal stability and high finesse [J]. *Acta Optica Sinica*, 2017, 37 (1): 0112004.
王兴昌, 李少康, 李刚, 等. 高热稳定性高精度光学法布里-珀罗腔系统 [J]. *光学学报*, 2017, 37(1): 0112004.
- [21] Sun X T, Liu J Q, Zhou J, *et al.* Confocal Fabry-Pérot interferometer for frequency stabilization of laser [J]. *Chinese Journal of Lasers*, 2008, 35(7): 1005-1008.
孙旭涛, 刘继桥, 周军, 等. 激光稳频的共焦法布里-珀罗干涉仪 [J]. *中国激光*, 2008, 35(7): 1005-1008.
- [22] Dai X J, Jiang Y Y, Hang C, *et al.* Thermal analysis of optical reference cavities for low sensitivity to environmental temperature fluctuations [J]. *Optics Express*, 2015, 23(4): 5134-5146.
- [23] Sanjuan J, Gürlebeck N, Braxmaier C. Mathematical model of thermal shields for long-term stability optical resonators [J]. *Optics Express*, 2015, 23(14): 17892-17908.
- [24] Hagemann C, Grebing C, Lisdat C, *et al.* Ultrastable laser with average fractional frequency drift rate below $5 \times 10^{-19}/\text{s}$ [J]. *Optics Letters*, 2014, 39(17): 5102-5105.
- [25] Table of total emissivity [EB/OL]. [2018-01-15]. <https://www.omega.com/temperature/z/pdf/z088-089.pdf>.